

Wolfen . . . nur mit MADO.
JUNIOR, PRIMUS, ESKIMO und
OPTIMO, Stopfwölfe.



50 Jahre
Innovation
1960 - 2010

MA[®]
DO
Fleischereimaschinen

Vertrauen durch partnerschaftliche Zusammenarbeit.

Technologischer Wandel und die sich immer rascher ändernden Anforderungsprofile setzen einen permanenten Dialog mit unseren Kunden aus dem Fleischerhandwerk voraus. So fließen Ihre praktischen Erkenntnisse in die Weiterentwicklung des erfolgreichen MADDO Programms. Ein in Jahrzehnten erarbeitetes Know-how sowie die Anwendung und Umsetzung neuester Entwicklungsergebnisse kombiniert mit den Praxiserfahrungen unserer Kunden waren und sind für den gemeinsamen Erfolg unverzichtbar.

Stopfwölfe von MADDO, dem Spezialisten für hygienische und wirtschaftliche Fleischverarbeitungs-
maschinen, sparen Zeit und Geld und schaffen beste Ergebnisse beim Wölfen hochwertiger Produkte. Sie sind konsequent auf die unterschiedlichsten Bedürfnisse des professionellen Fleischerhandwerks und der Filialisten ausgelegt.

Eine große Anzahl verschiedener Varianten steht zur Auswahl. Die ausgereifte Technik kombiniert mit einem ergonomischen Design garantieren in jeder Phase optimale Arbeitsergebnisse.

Mit den Stopfwölfen bietet MADDO Lösungen ganz nach Wahl und Einsatzschwerpunkt. Für Fleischerhandwerk, Filialisten, Gastronomie, Großküchen und Direktvermarkter sind sie optimale Helfer.



Alle Bauteile, die mit dem Lebensmittel in Berührung kommen wie Schale, Einfüllschacht, Verarbeitungshöhle, Wolf-Gehäuse und Maschinenmantel sind bei den MADO Stopfwölfen völlig fugenfrei verschweißt. Dadurch ist der bestmögliche Hygienestandard erreicht.

Revolutionäres, herausnehmbares Schneckengehäuse. Dadurch lassen sich die Hygiene-Auflagen der EG-Maschinenrichtlinien garantiert einhalten.

- Patentiertes Zerkleinerungssystem.
- Höchste Förderleistung.
- Erstklassiges Schnittbild.
- Minimale Erwärmung.
- Bestmögliche Hygiene.
- Minimaler Reinigungsaufwand.

Das MADO Stopfwolf-Programm entspricht selbstverständlich den EG Maschinenrichtlinien für Sicherheit und Hygiene.

MADO unterhält ein Qualitätsmanagement-System und ist nach der ISO-Norm 9001 zertifiziert. Dies bedeutet höchste Sicherheit für unsere Kunden.

- Ladenwölfe ESKIMO, PRIMUS und JUNIOR.
- Stand-Stopfwölfe OPTIMO.
- Unterschiedliche Leistungsklassen speziell für alle Anforderungen.
- Modernes praktisches Design.
- Glatte Flächen.
- Alles aus „Edelstahl rostfrei“.
- Hygienisch sauber leicht zu reinigen.



ESKIMO MEW 714 - 716, Ladenwölfe - gekühlt.

- Patentiertes Zerkleinerungssystem.
- Höchste Förderleistung.
- Erstklassiges Schnittbild.
- Minimale Erwärmung.
- Bestmögliche Hygiene.
- Minimaler Reinigungsaufwand.

Das eingebaute Kühlsystem im ESKIMO sorgt für niedrige Fleischtemperaturen. So lassen sich die strengen Bestimmungen der Hackfleischverordnung problemlos einhalten. Die integrierte Kühlung gewährleistet, dass alle Flächen, die mit dem Fleisch in Berührung kommen, auf konstant niedriger Temperatur gehalten werden. So bieten Sie Ihren Kunden stets appetitlich frische, hygienisch einwandfreie Ware an. Es stehen drei Varianten zur Wahl.



ESKIMO MEW 715



ESKIMO MEW 714



ESKIMO MEW 716

PRIMUS MEW 713 und JUNIOR MEW 710, Ladenwölfe.

Durch die besondere Formgebung des Einfüllstutzens kann bei allen MADO-Wölfen auf den Stopfer weitestgehend verzichtet werden.

Der PRIMUS ist wahlweise mit Schneidsystem Unger oder Enterprise zu betreiben. Da wird ganze Arbeit geleistet und das beste Schnittbild erzielt. Das völlig fugenfreie Maschinengehäuse garantiert höchstmöglichen Hygienestandard. Beide Maschinen sind serienmäßig mit herausnehmbarem Schneckengehäuse.



Der kleine Bruder JUNIOR eignet sich besonders für den Einsatz in der Gastronomie, kleinen Verkaufsfilialen und als Zweitmaschine zur Herstellung von Tatar. Er ist robust und leistungsstark und lässt sich durch die abnehmbare Schale leicht und einfach reinigen.

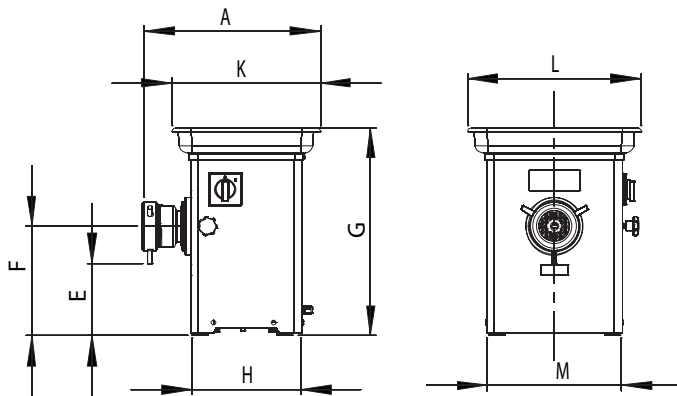


JUNIOR MEW 710



PRIMUS MEW 713

MEW 710-713



MEW 710 Tischwolf

Schneidsatz R 70

MEW 713 Ladenwolf

Schneidsatz H 82/E 22

MEW 714 Kühlwolf

als Basisvariante ohne
Vorkammer und Portionier-
einrichtung

Schneidsatz H 82

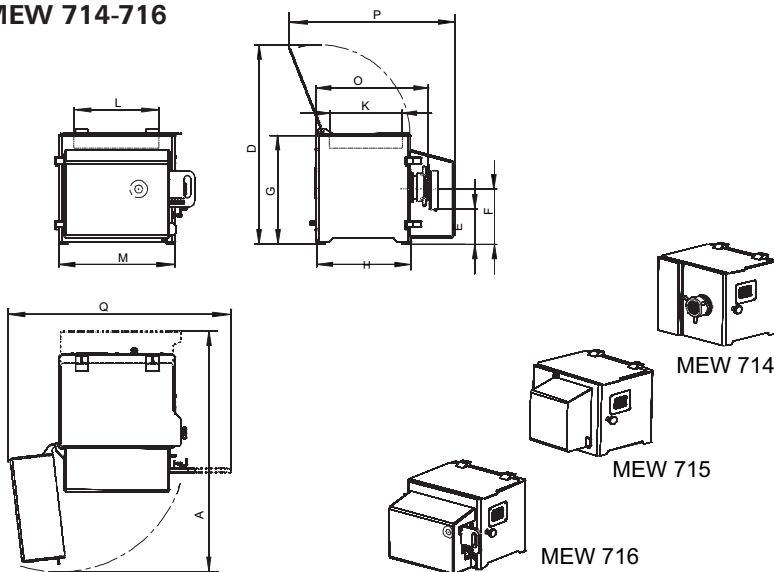
MEW 715 Kühlwolf

mit Vorkammer

MEW 716 Kühlwolf

mit Portioniereinrichtung
für Gewichte von ca. 100 g
bis 200 g stufenlos einstellbar

MEW 714-716



Type	MEW 710	MEW 713	MEW 714	MEW 715	MEW 716
A			476 mm	790 mm	970 mm
D			815 mm	815 mm	815 mm
E	140 mm	125 mm	130 mm	130 mm	125 mm
F	220 mm	220 mm	225 mm	225 mm	225 mm
G	410 mm	440 mm	450 mm	450 mm	450 mm
H	220 mm	240 mm	400 mm	400 mm	385 mm
K	295 mm	300 mm	290 mm	290 mm	290 mm
L	345 mm	370 mm	360 mm	360 mm	360 mm
M	270 mm	300 mm	475 mm	475 mm	475 mm
O	350 mm	405 mm	460 mm	460 mm	455 mm
P				670 mm	670 mm
Q				540 mm	540 mm
Stromart	230 V, 50 Hz Wechselstrom	400 V, 50 Hz Drehstrom	230/400 V, 50 Hz Drehstrom	230/400 V, 50 Hz Drehstrom	230/400 V, 50 Hz Drehstrom
Stromstärke	8.0 A	5.4/3.2 A	5.4/3.2 A	5.4/3.2 A	5.4/3.2 A
Leistung	1,0 kW AS	1,5 kW AS	1.5 kW	1.5 kW	1.5 kW
Absicherung	16 A träge	16 A träge	16 A träge	16 A träge	16 A träge
Schneidsatz	System Unger Größe R 70 -	System Unger Größe H 82 System Enterpr. Größe E 22	System Unger Größe H 82 System Enterpr. Größe E 22	System Unger Größe H 82 System Enterpr. Größe E 22	System Unger Größe H 82 System Enterpr. Größe E 22
Stundenleistung	ca. 150 kg	ca. 400 kg	ca. 400 kg	ca. 400 kg	ca. 400 kg
Schalenvolumen	4.2 l	6.0 l	6.0 l	6.0 l	6.0 l
Gewicht	ca. 30 kg	ca. 45 kg	ca. 70 kg	ca. 70 kg	ca. 75 kg

OPTIMO 2 MEW 719, Stopfwolf.

Die klassische Handwerksmaschine mit der patentierten MADO Zerkleinerungstechnik. Für die Wurstküche der ideale Stopfwolf. In seiner Geräteklasse setzt der OPTIMO 2 neue Maßstäbe in Leistung, Reinigungsfreundlichkeit und Hygiene.

Alle Einsatzbereiche der Fleischwaren-Produktion lassen sich durch zwei Drehzahlen der Arbeitsschnecke und den Rücklauf zum Entlasten des Schneidsatzes optimal abdecken. Gefrorenes Material bis -8°C wird mit dem OPTIMO 2 mühelos verarbeitet. Auf Wunsch ist ein Trennsatz zum Aussortieren von Knorpel und Sehnen lieferbar. Als preiswertes Einstiegsmodell ist der Wolf auch mit 1stufigem Antrieb erhältlich.

Demontage von Schnecke und Schneidsatz erfolgt durch den serienmäßigen Auswerfer. Die fugenfrei in den Gehäusemantel eingelassene Schale fasst ein Netto-Volumen von 82 Liter. Alle Maschinenteile inklusive Schneidsatz sind aus „Edelstahl rostfrei“ und lassen sich mit dem Hochdruckreiniger säubern. Der Reinigungsaufwand ist so auf ein Minimum reduziert.



OPTIMO 2 MEW 719

OPTIMO MEW 717, 718, Stopfwölfe.

Das revolutionäre Prinzip bei Anordnung und Ausbildung von Schnecke und Verarbeitungsgehäuse und weitere technische Besonderheiten garantieren höchste Hygiene und Qualität beim Wölfen. Sogar gefrorenes Material bis -5°C kann mühelos verarbeitet werden.

Der OPTIMO Wolf MEW 718 kann wahlweise mit Schneidsystem Unger 3- oder 5-teilig ausgestattet werden. Auf Wunsch ist ein Trennsatz zum Aussortieren von Knorpel und Sehnen lieferbar.

Speziell für die Hackfleischproduktion in den Fleischabteilungen von Filialbetrieben ist der moderne Wolf OPTIMO 32 MEW 717 konzipiert. Das hervorragend

abgestimmte Schneckengehäuse in Verbindung mit dem Schneidsystem Enterprise gewährleistet höchstmögliche Materialschonung und eine homogene Mischung des Rohstoffes. So erhalten Sie Hackfleischprodukte mit gleichmäßig frischer Färbung. Der OPTIMO 32 MEW 717 ist als Stand- und Tischgerät lieferbar.

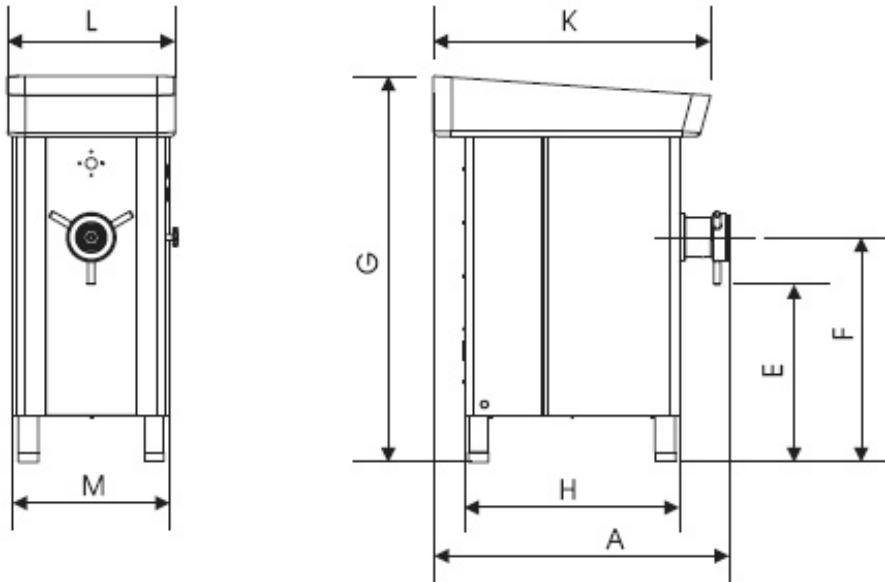


OPTIMO 32 MEW 717



OPTIMO MEW 718

MEW 717- 719



OPTIMO 2 MEW 719

Standwolf
 Schneidsatz D 114
 Sonderzubehör Trennsatz

OPTIMO MEW 718

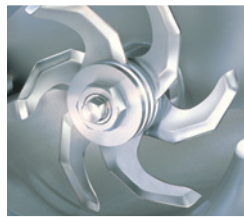
Standwolf
 Schneidsatz B 98
 Sonderzubehör Trennsatz

OPTIMO 32 MEW 717

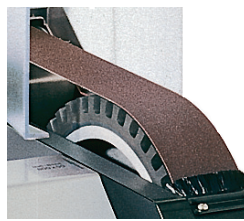
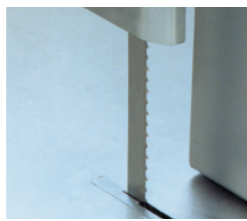
Standwolf
 Schneidsatz E 32

Type	MEW 717	MEW 718	MEW 719-I	MEW 719-II
A	945 mm	880 mm	1025 mm	1025 mm
E	535 mm	530 mm	470 mm	470 mm
F	675 mm	670 mm	620 mm	620 mm
G	1160 mm	1150 mm	1150 mm	1150 mm
H	635 mm	640 mm	795 mm	795 mm
K	825 mm	825 mm	710 mm	710 mm
L	500 mm	500 mm	630 mm	630 mm
M	520 mm	440 mm	735 mm	735 mm
Stromart	400 V, 50 Hz Drehstrom	400 V, 50 Hz Drehstrom	400 V, 50 Hz Drehstrom	400 V, 50 Hz Drehstrom
Stromstärke	6.8 A	11.1/6.4 A	12 A	10.8/13 A
Leistung	AS 3.0 kW	AS 3.0 kW	AS 5.5 kW	As 5/6 kW
Absicherung	16 A träge	16 A träge	16 A träge	32 A träge
Schneidsatz	Enterprice Größe E 32	System Unger Größe B 98	System Unger Größe D 114	System Unger Größe D 114
Stundenleistung	ca. 1200 kg	ca. 1000 kg	ca. 1200 kg	ca. 1400 kg
Schalenvolumen	60 l	58 l	80 l	80 l
Gewicht	ca. 110 kg	ca. 130 kg	ca. 190 kg	ca. 208 kg

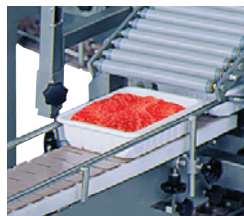
Spezialmaschinen für die moderne Fleischverarbeitung.



- Fleischwölfe
- Kutter



- Bandsägen
- Schärfmaschinen



- Mischer
- Portioniersystem
- Industriemaschinen



MADO Maschinen entsprechen den EG-Maschinenrichtlinien. Sie sind mit dem CE-Zeichen gekennzeichnet. MADO ist nach DIN ISO 9001 zertifiziert.



Sonderspannungen auf Anfrage.

Technische Änderungen im Zuge der Weiterentwicklung vorbehalten.



MADO Spezialmaschinen für die moderne Fleischverarbeitung beim qualifizierten Fachhandel.

MADO GmbH

Balmerstraße 10
D-72175 Dornhan/Schwarzwald
Telefon +49 (0) 74 55 93 1-0
Telefax +49 (0) 74 55 22 63
<http://www.mado.de>
E-mail: info@mado.de
Germany

