

TTChop20V

TIPPER TIETM
SOLUTIONS THAT WORK. A DOWDER COMPANY

Technische Daten TTChop20V

Technical datas TTChop20V

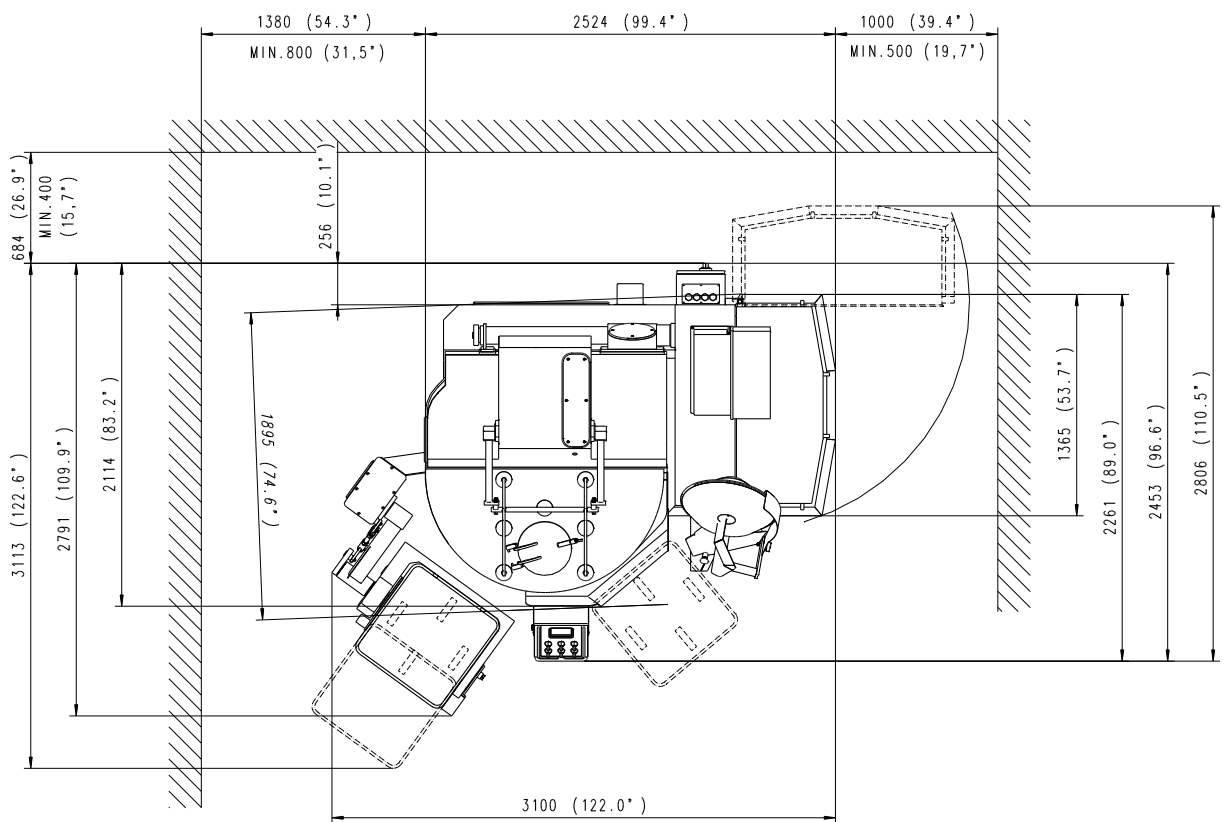
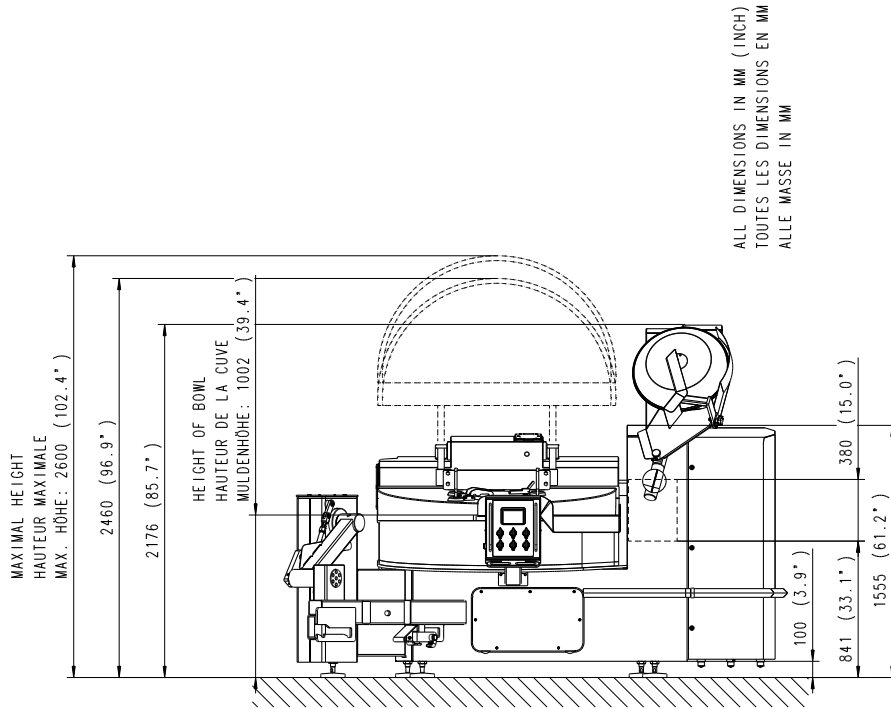
Données techniques TTChop20V

Technische Daten TTChop20V		Technical datas TTChop20V		Données techniques TTChop20V	
Typen-Bezeichnung		Type		Types	
Schüssel-Inhalt ca. Liter		bowl contents approx. litres		contenu de la cuve approx.	
Messerwelle Drehzahl pro Minute ca.		knife shaft rpm approx.		arbre porte-couteaux révolutions approx./min.	
Mulde Drehzahl pro Minute ca.		bowl speed rpm approx.		vitesse de la cuve révolutions approx./min.	
Misch- und Knetgang Drehzahl pro Minute ca.		slow mixing, rpm approx.		vitesse mélange, approx./min	
Auswerfer Drehzahl pro Minute ca.		unloader rpm approx.		vide-cuve approx./min.	
Motoren		Motors		Moteurs	
Messerwelle	ca. kW	knife shaft	approx. kW	arbre porte-couteaux	env. kW
Mulde	ca. kW	bowl	approx. kW	cuve	env. kW
Hydraulik	ca. kW	hydraulic system	approx. kW	système hydraulique	env. kW
Fremdlüfter	ca. kW	extern fan	approx. kW	ventilateur séparée	env. kW
Vakuum	ca. kW	vacuum	approx. kW	vide	env. kW
Elektrische Anschlusswerte		Electrical supply		Raccordements	
Maschine	ca. kW	machine	approx. kW	machine	env. kW
Absicherung Richtwerte 400 Volt 50/60Hz		fuses guide numbers 400 V 50/60Hz		fusibles valeur approximative 400V50/60Hz	
Elektrische Zuleitung		Electric supply		Conduite d'amenée	
3 Polleiter+Schutzleiter		3 pole conductor + conductor protective		3 conduite de pôles+conducteur de protection	
Anschlüsse		Supply		Raccords	
Wasserschlauch zu Wassermesser		water hose for watermeter		tuyau à eau pour doseur d'eau	
Dampf zu Kochen		steam for cooking		vapeur à cuisson	
Wasserschlauch zu Kühlung		water hose for cooling		tuyau à eau pour refroidissement	
Gewichte		Weights		Poids	
Netto ca.		net approx.		net env.	
Brutto in Seekiste ca.		gross, in wooden case approx.		brut, avec caisse en bois env.	
Schutzart		Protection class		Mode de protection	
Schalldruckpegel		Noise level		Repérage par leson	
Grösster Schalldruckpegel gemessen im Abstand von 1 Meter zur Maschine und Boden, bei geschlossenem Lärmschutzdeckel, höchster Drehzahl, 6 Messern und ohne Material. Gemessen mit Brüel & Kjaer 2219		Highest sound pressure level measured at a distance of 1 metre from the machine and floor, with closed noise cover, maximum speed, 6 knives and without material. Measured with Brüel & Kjaer 2219		Niveau de pression acoustique maximal, mesuré à une distance de 1 mètre de la machine et du sol, avec couvercle insonorisé fermé, vitesse de rotation maximale, 6 couteaux et sans matériau. Mesuré avec Brüel & Kjaer 2219	
Temperaturbereich		Ambient temperature		Température ambiante	
Umgebungstemperatur Lager		ambient temperature in store		température ambiante de stock	
Kühllufttemperatur Betrieb Bei geführter Kühlzufuhr ist der Luftfilter bauseits anzubringen Filterklasse EN 779,G4		Cold air in factory If cold air is cannelles into the machine, the air filter must be fitted externally filer class EN 799,G4		Température d'air froid dans l'entreprise Avec un approvisionnement d'air froid conduit, il faut monter un filtre d'air Classe de filtre EN 779,G4	

Rev. 08.04.2013

TTChop20V

TIPPER TIETM
SOLUTIONS THAT WORK. A DOVER COMPANY



MINIMUM HEIGHT AND WIDTH OF DOORS FOR TRANSPORT	HEIGHT (70.9')	WIDTH (74.8')
ESPACE MINIMALE REQUISE POUR TRANSPORT	HAUTEUR	LARGEUR
MINIMALE TÜRHÖHE UND BREITE FÜR TRANSPORT	HÖHE 1800	BREITE 1900